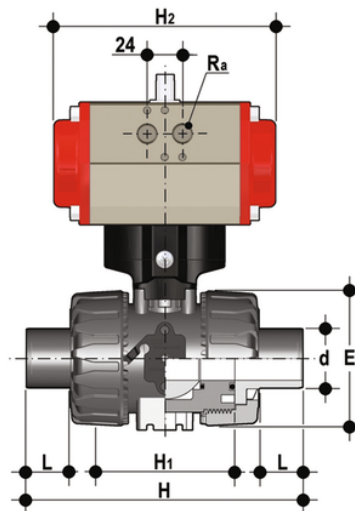


# VKDDM/CP NO – Pneumatisch betätigter DUAL BLOCK®- Kugelhahn DN 10:50

DUAL BLOCK®-Kugelhahn mit Taschenschweißrippeln, metrische Serie mit pneumatischem Antrieb, Funktion normal offen.



## EPDM

Artikel	product.detail.attribute.[["d"]
VKDDMNO020E	20]
VKDDMNO025E	25]
VKDDMNO032E	32]
VKDDMNO040E	40]
VKDDMNO050E	50]
VKDDMNO063E	63]

## FKM

Artikel	product.detail.attribute.[["d"]
VKDDMNO020F	20]
VKDDMNO025F	25]
VKDDMNO032F	32]
VKDDMNO040F	40]
VKDDMNO050F	50]
VKDDMNO063F	63]