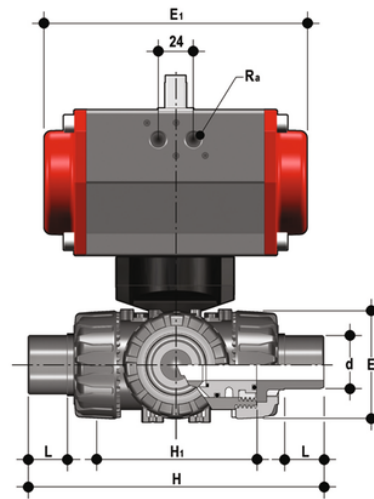


TKDDM/CP SA – Pneumatisch betätigter 3-Wege DUAL BLOCK® Kugelhahn DN 10:50

DUAL BLOCK® 3-Wege-Kugelhahn mit Taschenschweißnippeln mit pneumatischem Antrieb, Funktion Simple Effect. T"-Kugel, Konfiguration 1.



EPDM

| Artikel | d |
|--------------|-----|
| TKDDMSA020E1 | 20] |
| TKDDMSA025E1 | 25] |
| TKDDMSA032E1 | 32] |
| TKDDMSA040E1 | 40] |
| TKDDMSA050E1 | 50] |
| TKDDMSA063E1 | 63] |

FKM

| Artikel | d |
|--------------|-----|
| TKDDMSA020F1 | 20] |
| TKDDMSA025F1 | 25] |
| TKDDMSA032F1 | 32] |
| TKDDMSA040F1 | 40] |
| TKDDMSA050F1 | 50] |
| TKDDMSA063F1 | 63] |