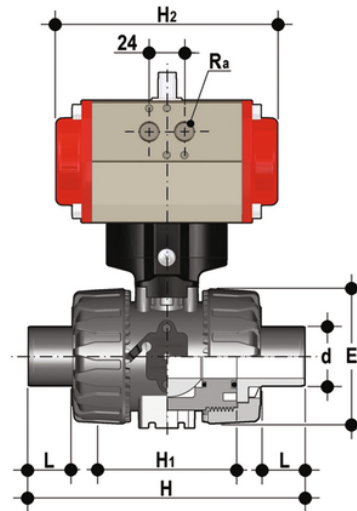


VKDDF/CP NC – Pneumatisch betätigter DUAL BLOCK®- Kugelhahn DN 10:50

DUAL BLOCK® Kugelhahn mit Taschenschweißsnippeln, metrische Serie mit pneumatischem Antrieb, Funktion normal geschlossen.



Artikel	product.detail.attribute.[["d"]
VKDDFNC020F	20]
VKDDFNC025F	25]
VKDDFNC032F	32]
VKDDFNC040F	40]
VKDDFNC050F	50]
VKDDFNC063F	63]