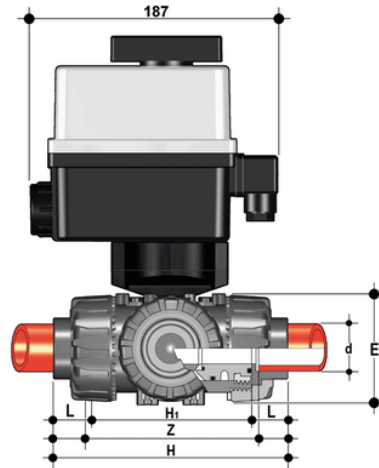


TKDIM/CE 90-240 V AC - DUAL BLOCK® Elektrisch betätigter 3-Wege-Kugelhahn DN 10:50

DUAL BLOCK® 3-Wege-Kugelhahn mit Innengewinde zum Einschweißen mit Multivolt-Elektroantrieb 90-240 V AC 50-60 Hz 'T'-Kugel, Konfiguration 1.



EPDM

Artikel

- TKDIMEM016E1
- TKDIMEM020E1
- TKDIMEM025E1
- TKDIMEM032E1
- TKDIMEM040E1
- TKDIMEM050E1
- TKDIMEM063E1

FKM

Artikel

- TKDIMEM016F1
- TKDIMEM020F1
- TKDIMEM025F1
- TKDIMEM032F1
- TKDIMEM040F1
- TKDIMEM050F1



TKDIM/CE 90-240 V AC - DUAL BLOCK® Elektrisch betätigter 3- Wege-Kugelhahn DN 10:50

Artikel

TKDIMEM063F1