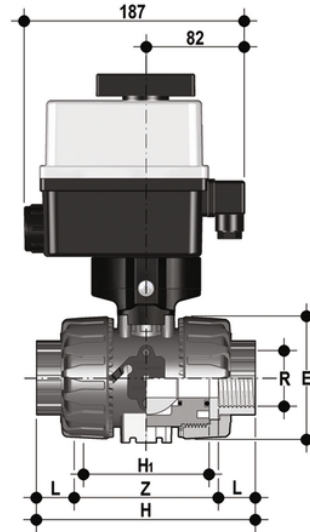


VKDFM/CE 24 V AC/DC - DUAL BLOCK® elektrisch betätigter 2-Wege-Kugelhahn DN 10:50

DUAL BLOCK®-Kugelhahn mit Innengewinde, zylindrisches Gasgewinde mit elektrischem Antrieb 24 V AC/DC.



EPDM

Artikel	R	DN	product.detail.attribute.PN	product.detail.attribute.E	H	H1	L	Z	B	product.detail.attribute.B1	g	product.det [["R"
VKDFMEL012E	1/2"	15	10	54	110	65	15	80	205	29	1720	-
VKDFMEL034E	3/4"	20	10	65	116	70	16	83	205	29	1715	-
VKDFMEL100E	1"	25	10	73	134	78	19	96	216	34.5	1791	-
VKDFMEL114E	1" 1/4	32	10	86	153	88	21	110	221	39	1871	-
VKDFMEL112E	1" 1/2	40	10	98	156	93	21	113	238	46	2156	-
VKDFMEL200E	-	-	-	-	-	-	-	-	-	-	-	2\u201d]

FKM

Artikel	R	DN	product.detail.attribute.PN	product.detail.attribute.E	H	H1	L	Z	B	product.detail.attribute.B1	g
VKDFMEL012F	1/2"	15	10	54	110	65	15	80	205	29	1720
VKDFMEL034F	3/4"	20	10	65	116	70	16	83	205	29	1715
VKDFMEL100F	1"	25	10	73	134	78	19	96	216	34.5	1791
VKDFMEL114F	1" 1/4	32	10	86	153	88	21	110	221	39	1871
VKDFMEL112F	1" 1/2	40	10	98	156	93	21	113	238	46	2156
VKDFMEL200F	2"	50	10	122	186	111	26	135	244	52	2358