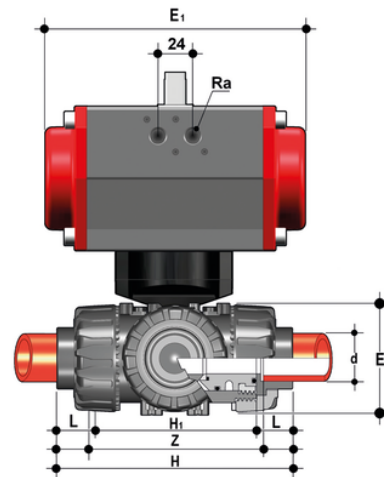


LKDIM/CP DA - Pneumatisch betätigter 3-Wege DUAL BLOCK® Kugelhahn DN 10:50

DUAL BLOCK® 3-Wege-Kugelhahn mit Innengewinde zum Einschweißen mit pneumatischem Antrieb, doppelte L-Kugel-Funktion.



EPDM

Artikel	product.detail.attribute.[["d"]
LKDIMDA016E1	16]
LKDIMDA020E1	20]
LKDIMDA025E1	25]
LKDIMDA032E1	32]
LKDIMDA040E1	40]
LKDIMDA050E1	50]
LKDIMDA063E1	63]

FKM

Artikel	product.detail.attribute.[["d"]
LKDIMDA016F1	16]
LKDIMDA020F1	20]
LKDIMDA025F1	25]
LKDIMDA032F1	32]
LKDIMDA040F1	40]
LKDIMDA050F1	50]
LKDIMDA063F1	63]