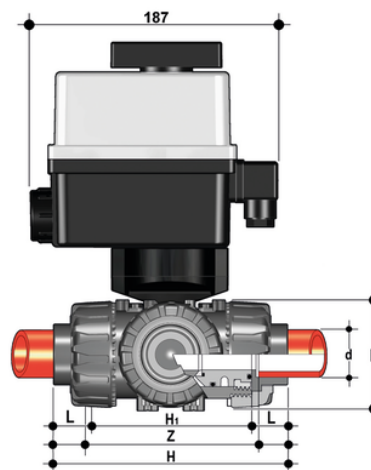


# TKDIM/CE 24 V AC/DC - DUAL BLOCK® Elektrisch betätigter 3-Wege-Kugelhahn DN 10:50

3-Wege-Kugelhahn DUAL BLOCK® mit Innengewinde zum Einschweißen mit elektrischem Stellantrieb 24 V AC/DC 'T' Kugel, Konfiguration 1.



## EPDM

Artikel	d	DN	product.detail.attribute.PN	product.detail.attribute.E	H	H1	L	Z	B	product.detail.attribute.B1	g
TKDIMEL016E1	16	10	10	54	118	80	14	89.5	205	29	1728
TKDIMEL020E1	20	15	10	54	118	80	15	88	205	29	1728
TKDIMEL025E1	25	20	10	65	145	100	16.5	112	216	34.5	1876
TKDIMEL032E1	32	25	10	73	160	110	19	122	221	39	2014
TKDIMEL040E1	40	32	10	86	188.5	131	23	142.5	238	46	2425
TKDIMEL050E1	50	40	10	98	219	148	23.5	172	244	52	2652
TKDIMEL063E1	63	50	10	122	266.5	179	27.7	211.15	261	62	3357

## FKM

Artikel	d	DN	product.detail.attribute.PN	product.detail.attribute.E	H	H1	L	Z	B	product.detail.attribute.B1	g
TKDIMEL016F1	16	10	10	54	118	80	14	89.5	205	29	1728
TKDIMEL020F1	20	15	10	54	118	80	15	88	205	29	1728
TKDIMEL025F1	25	20	10	65	145	100	16.5	112	216	34.5	1876
TKDIMEL032F1	32	25	10	73	160	110	19	122	221	39	2014
TKDIMEL040F1	40	32	10	86	188.5	131	23	142.5	238	46	2425
TKDIMEL050F1	50	40	10	98	219	148	23.5	172	244	52	2652
TKDIMEL063F1	63	50	10	122	266.5	179	27.7	211.15	261	62	3357