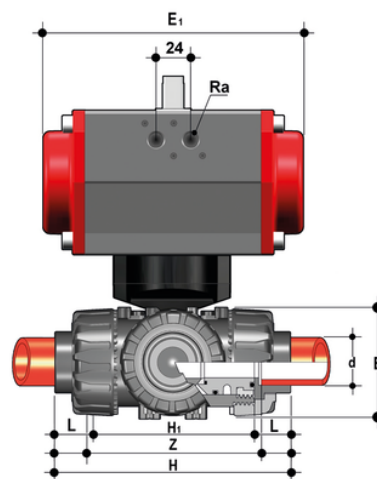


LKDIM/CP SA – Pneumatisch betätigter 3-Wege DUAL BLOCK® Kugelhahn DN 10:50

DUAL BLOCK® 3-Wege-Kugelhahn mit Innengewinde zum Einschweißen mit pneumatischem Antrieb, einfache L-Kugel-Funktion.



EPDM

Artikel	product.detail.attribute.[["d"]
LKDIMSA016E1	16]
LKDIMSA020E1	20]
LKDIMSA025E1	25]
LKDIMSA032E1	32]
LKDIMSA040E1	40]
LKDIMSA050E1	50]
LKDIMSA063E1	63]

FKM

Artikel	product.detail.attribute.[["d"]
LKDIMSA016F1	16]
LKDIMSA020F1	20]
LKDIMSA025F1	25]
LKDIMSA032F1	32]
LKDIMSA040F1	40]
LKDIMSA050F1	50]
LKDIMSA063F1	63]