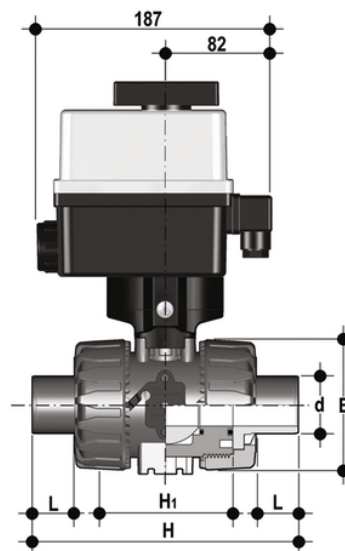


VKDDM/CE 24 V AC/DC - DUAL BLOCK® elektrisch betätigter 2-Wege-Kugelhahn DN 10:50

DUAL BLOCK®-Kugelhahn mit Taschenschweißrippeln, metrische Serie mit elektrischem Antrieb 24 V AC/DC.



EPDM

Artikel	d	DN	product.detail.attribute.PN	product.detail.attribute.E	H	H1	L	B	product.detail.attribute.B1	g	product.detail.attribute.d
VKDDMEL020E	20	15	10	54	124	65	16	205	29	1715	-
VKDDMEL025E	25	20	10	65	144	70	18	216	34.5	1791	-
VKDDMEL032E	32	25	10	73	154	78	20	221	39	1871	-
VKDDMEL040E	-	-	-	-	-	-	-	-	-	-	40]
VKDDMEL050E	50	40	10	98	194	93	23	244	52	2358	-
VKDDMEL063E	63	50	10	122	224	111	29	261	62	2807	-

FKM

Artikel	d	DN	product.detail.attribute.PN	product.detail.attribute.E	H	H1	L	B	product.detail.attribute.B1	g
VKDDMEL020F	20	15	10	54	124	65	16	205	29	1715
VKDDMEL025F	25	20	10	65	144	70	18	216	34.5	1791
VKDDMEL032F	32	25	10	73	154	78	20	221	39	1871
VKDDMEL040F	40	32	10	86	174	88	22	238	46	2156
VKDDMEL050F	50	40	10	98	194	93	23	244	52	2358
VKDDMEL063F	63	50	10	122	224	111	29	261	62	2807