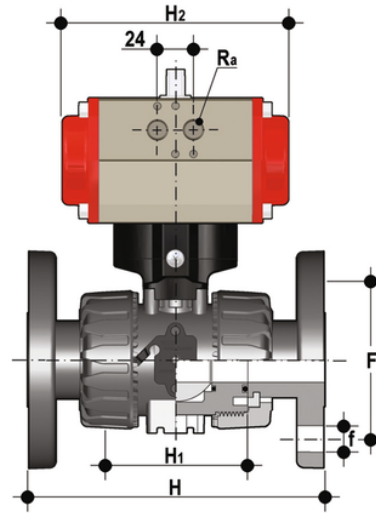


VKDOF/CP DA – Pneumatisch betätigter DUAL BLOCK® Kugelhahn DN 10:50

DUAL BLOCK®-Kugelhahn mit Festflanschen, Bohrung EN/ISO/DIN PN 10/16, Manometer nach EN 558-1 mit pneumatischem Antrieb, doppelwirkend.



Artikel	product.detail.attribute.[["d"]
VKDOFDA020F	20]
VKDOFDA025F	25]
VKDOFDA032F	32]
VKDOFDA040F	40]
VKDOFDA050F	50]
VKDOFDA063F	63]