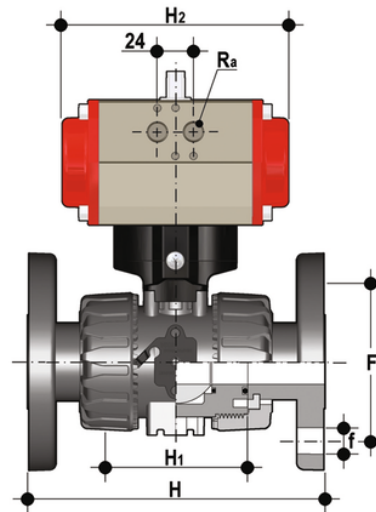


VKDOF/CP NC – Pneumatisch betätigter DUAL BLOCK® Kugelhahn DN 10:50

DUAL BLOCK®-Kugelhahn mit Festflanschen, Bohrung EN/ISO/DIN PN 10/16, Manometer nach EN 558-1 mit pneumatischem Antrieb, Funktion stromlos geschlossen.



Artikel	product.detail.attribute.[["d"]
VKDOFNC020F	20]
VKDOFNC025F	25]
VKDOFNC032F	32]
VKDOFNC040F	40]
VKDOFNC050F	50]
VKDOFNC063F	63]