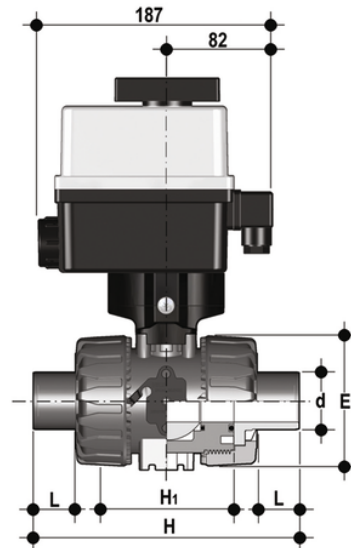


VKDBM/CE 90-240 V AC - DUAL BLOCK® 2-Wege-Kugelhahn elektrisch betätigt DN 10:50

DUAL BLOCK®-Kugelhahn mit langen PP-H SDR21-Außengewinden zum Stumpfschweißen (CVDM) mit Multivolt-Elektroantrieb 90-240 V AC 50-60 Hz.



EPDM

Artikel	d	DN	product.detail.attribute.PN	product.detail.attribute.E	H	H1	L	Z	B	product.detail.attribute.B1	g
VKDBMEM020E	20	15	10	54	175	65	41	93	205	29	1720
VKDBMEM025E	25	20	10	65	210	70	52	106	205	35	1715
VKDBMEM032E	32	25	10	73	226	78	55	116	216	39	1791
VKDBMEM040E	40	32	10	86	243	88	56	131	221	46	1871
VKDBMEM050E	50	40	10	98	261	93	58	145	238	52	2156
VKDBMEM063E	63	50	10	122	293	111	66	161	244	62	2358

FKM

Artikel	d	DN	product.detail.attribute.PN	product.detail.attribute.E	H	H1	L	Z	B	product.detail.attribute.B1	g
VKDBMEM020F	20	15	10	54	175	65	41	93	205	29	1720
VKDBMEM025F	25	20	10	65	210	70	52	106	205	35	1715
VKDBMEM032F	32	25	10	73	226	78	55	116	216	39	1791
VKDBMEM040F	40	32	10	86	243	88	56	131	221	46	1871
VKDBMEM050F	50	40	10	98	261	93	58	145	238	52	2156
VKDBMEM063F	63	50	10	122	293	111	66	161	244	62	2358