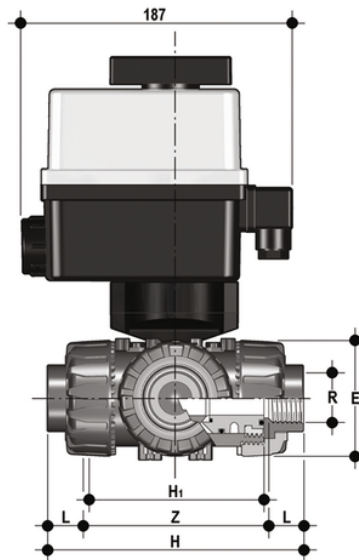


# TKDFM/CE 24 V AC/DC - DUAL BLOCK® Elektrisch betätigter 3-Wege-Kugelhahn DN 10:50

DUAL BLOCK® 3-Wege-Ventil mit zylindrischen Gasgewinde-Innenanschlüssen mit elektrischem Stellantrieb 24 V AC/DC 'T'-Kugel, Konfiguration 1.



## EPDM

Artikel	R	DN	product.detail.attribute.PN	product.detail.attribute.E	H	H1	L	Z	B	product.detail.attribute
TKDFMEL012E1	1/2"	15	10	54	125	80	15	95	205	29
TKDFMEL034E1	3/4"	20	10	65	146	100	16.3	114	216	34.5
TKDFMEL100E1	1"	25	10	73	166	110	19.100000000000001	129	221	39
TKDFMEL114E1	1" 1/4	32	10	86	195.5	131	21.4	151	238	46
TKDFMEL112E1	1" 1/2	40	10	98	211	148	21.4	166	244	52
TKDFMEL200E1	2"	50	10	122	253.5	179	25.7	199	261	62

## FKM

Artikel	R	DN	product.detail.attribute.PN	product.detail.attribute.E	H	H1	L	Z	B	product.detail.attribute
TKDFMEL012F1	1/2"	15	10	54	125	80	15	95	205	29
TKDFMEL034F1	3/4"	20	10	65	146	100	16.3	114	216	34.5
TKDFMEL100F1	1"	25	10	73	166	110	19.100000000000001	129	221	39
TKDFMEL114F1	1" 1/4	32	10	86	195.5	131	21.4	151	238	46
TKDFMEL112F1	1" 1/2	40	10	98	211	148	21.4	166	244	52



# TKDFM/CE 24 V AC/DC - DUAL BLOCK® Elektrisch betätigter 3- Wege-Kugelhahn DN 10:50

Artikel	R	DN	product.detail.attribute.PN	product.detail.attribute.E	H	H1	L	Z	B	product.detail.attribute
TKDFMEL200F1	2"	50	10	122	253.5	179	25.7	199	261	62