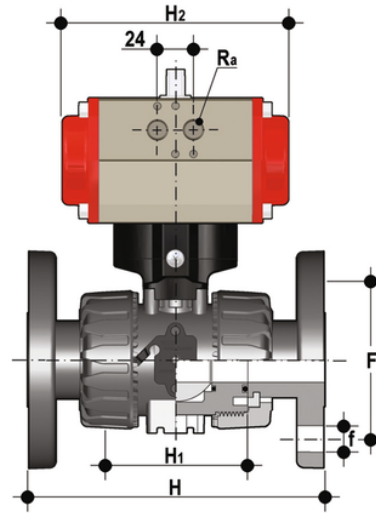


VKDOF/CP NO – Pneumatisch betätigter DUAL BLOCK® Kugelhahn DN 10:50

DUAL BLOCK®-Kugelhahn mit Festflanschen, Bohrung EN/ISO/DIN PN 10/16, Manometer nach EN 558-1 mit pneumatischem Antrieb, Funktion stromlos offen.



Artikel	product.detail.attribute.[["d"]
VKDOFNO020F	20]
VKDOFNO025F	25]
VKDOFNO032F	32]
VKDOFNO040F	40]
VKDOFNO050F	50]
VKDOFNO063F	63]