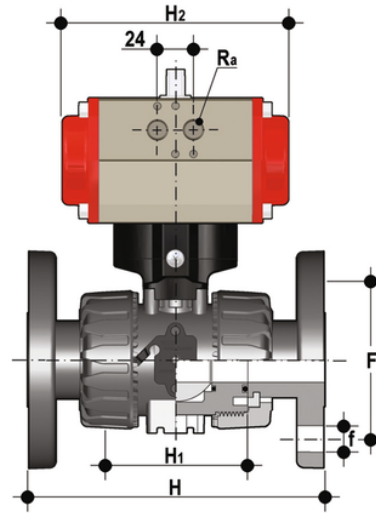


VKDOAF/CP DA – Pneumatisch betätigter DUAL BLOCK® Kugelhahn DN 10:50

DUAL BLOCK® Kugelhahn mit Festflanschen ANSI B16.5 cl.150#FF mit pneumatischem Antrieb, doppelwirkend.



| Artikel | product.detail.attribute.[["d"] |
|--------------|---------------------------------|
| VKDOAFDA012F | 1\2\u201d] |
| VKDOAFDA034F | 3\4\u201d] |
| VKDOAFDA100F | 1\u201d] |
| VKDOAFDA112F | 1\u201d] 1\2] |
| VKDOAFDA114F | 1\u201d] 1\4] |
| VKDOAFDA200F | 2\u201d] |