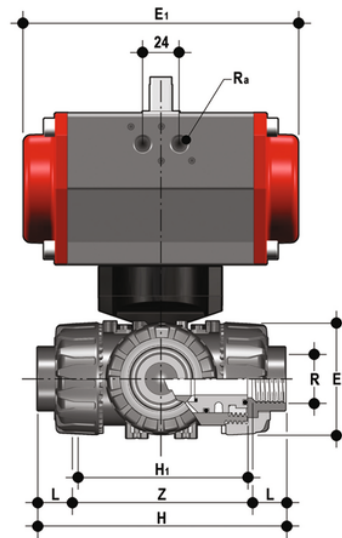
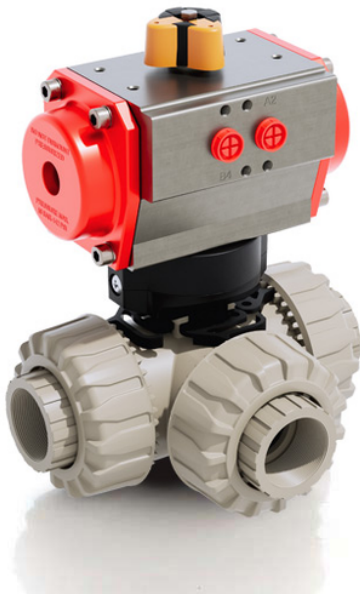


LKDFM/CP SA – Pneumatisch betätigter 3-Wege DUAL BLOCK® Kugelhahn DN 10:50

DUAL BLOCK® 3-Wege-Ventil mit zylindrischen Gasgewinde-Innenanschlüssen mit pneumatischem Antrieb, einfache Funktion mit L-Kugeleffekt.



EPDM

Artikel	product.detail.attribute.[["R"
LKDFMSA012E1	1\2\u201d]
LKDFMSA034E1	3\4\u201d]
LKDFMSA100E1	1\u201d]
LKDFMSA114E1	1\u201d 1\4]
LKDFMSA112E1	1\u201d 1\2]
LKDFMSA200E1	2\u201d]

FKM

Artikel	product.detail.attribute.[["R"
LKDFMSA012F1	1\2\u201d]
LKDFMSA034F1	3\4\u201d]
LKDFMSA100F1	1\u201d]
LKDFMSA114F1	1\u201d 1\4]
LKDFMSA112F1	1\u201d 1\2]
LKDFMSA200F1	2\u201d]