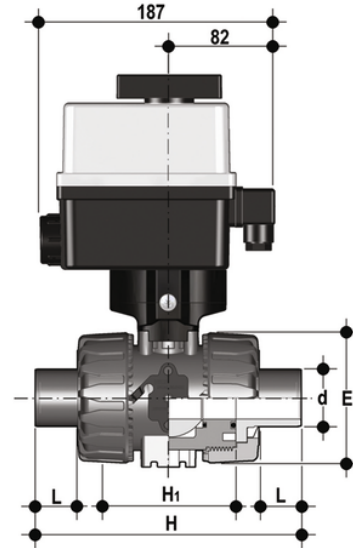


VKDBM/CE 24 V AC/DC - DUAL BLOCK® Elektrisch betätigter 2-Wege-Kugelhahn DN 10:50

DUAL BLOCK®-Kugelhahn mit Langschaftnippeln aus PP-H SDR21 zum Stumpfschweißen (CVDN) mit elektrischem Antrieb 24 V AC/DC.



EPDM

Artikel	d	DN	product.detail.attribute.PN	product.detail.attribute.E	H	H1	L	Z	B	product.detail.attribute.B1	g	product.det. ["d"
VKDBMELO20E	20	15	10	54	175	65	41	93	205	29	1720	-
VKDBMELO25E	-	-	-	-	-	-	-	-	-	-	-	25]
VKDBMELO32E	32	25	10	73	226	78	55	116	216	39	1791	-
VKDBMELO40E	40	32	10	86	243	88	56	131	221	46	1871	-
VKDBMELO50E	50	40	10	98	261	93	58	145	238	52	2156	-
VKDBMELO63E	63	50	10	122	293	111	66	161	244	62	2358	-

FKM

Artikel	d	DN	product.detail.attribute.PN	product.detail.attribute.E	H	H1	L	Z	B	product.detail.attribute.B1	g	product.det. ["d"
VKDBMELO20F	20	15	10	54	175	65	41	93	205	29	1720	-
VKDBMELO25F	25	20	10	65	210	70	52	106	205	35	1715	-
VKDBMELO32F	32	25	10	73	226	78	55	116	216	39	1791	-
VKDBMELO40F	40	32	10	86	243	88	56	131	221	46	1871	-
VKDBMELO50F	-	-	-	-	-	-	-	-	-	-	-	50]
VKDBMELO63F	63	50	10	122	293	111	66	161	244	62	2358	-