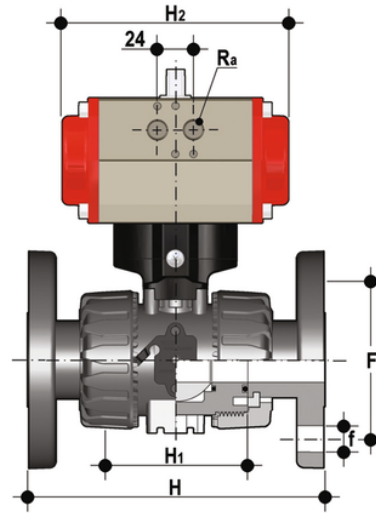


# VKDOAF/CP NC – Pneumatisch betätigter DUAL BLOCK® Kugelhahn DN 10:50

DUAL BLOCK®-Kugelhahn mit Festflanschen ANSI B16.5 cl.150#FF mit pneumatischem Antrieb, Funktion stromlos geschlossen.



Artikel	product.detail.attribute.[["d"
VKDOAFNC012F	1\2\u201d]
VKDOAFNC034F	3\4\u201d]
VKDOAFNC100F	1\u201d]
VKDOAFNC12F	1\u201d 1\2]
VKDOAFNC114F	1\u201d 1\4]
VKDOAFNC200F	2\u201d]