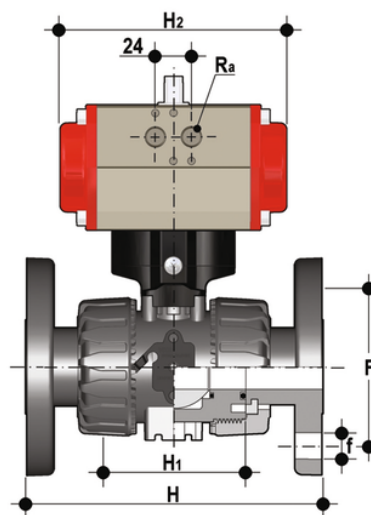
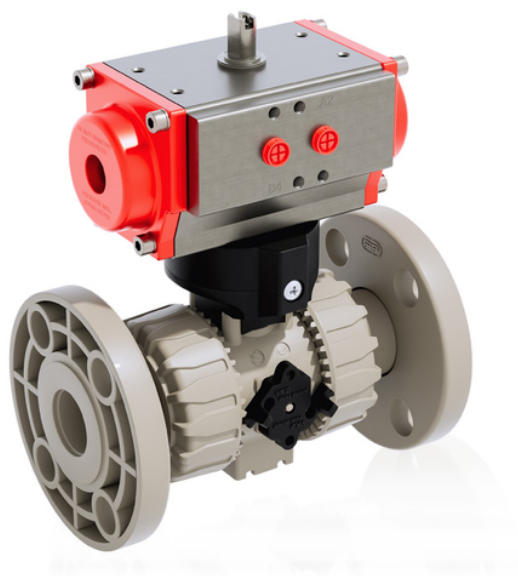


VKDOM/CP NC – Pneumatisch betätigter DUAL BLOCK® Kugelhahn DN 10:50

DUAL BLOCK®-Kugelhahn mit Festflanschen gebohrt EN/ISO/DIN PN 10/16, Manometer nach EN 558-1 mit pneumatischem Antrieb, Funktion stromlos geschlossen.



EPDM

Artikel	product.detail.attribute.[["d"]
VKDOMNC020E	20]
VKDOMNC025E	25]
VKDOMNC032E	32]
VKDOMNC040E	40]
VKDOMNC050E	50]
VKDOMNC063E	63]

FKM

Artikel	product.detail.attribute.[["d"]
VKDOMNC020F	20]
VKDOMNC025F	25]
VKDOMNC032F	32]
VKDOMNC040F	40]
VKDOMNC050F	50]
VKDOMNC063F	63]