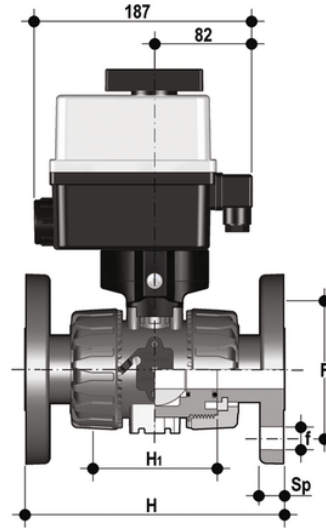


VKDOM/CE 90-240 V AC - DUAL BLOCK® Elektrisch betätigter 2-Wege-Kugelhahn DN 10:50

DUAL BLOCK®-Kugelhahn mit Festflanschen EN/ISO/DIN PN 10/16, Manometer nach EN 558-1 mit Multivolt-Elektroantrieb 90-240 V AC 50-60 Hz.



EPDM

Artikel	d	DN	product.detail.attribute.PN	H	H1	product.detail.attribute.F	product.detail.attribute.f	U	Sp	B	product.detail.attri
VKDOMEM020E	20	15	10	130	65	65	14	4	11	205	29
VKDOMEM025E	25	20	10	150	70	75	14	4	13,5	216	34,5
VKDOMEM032E	32	25	10	160	78	85	14	4	14	221	39
VKDOMEM040E	40	32	10	180	88	100	18	4	14	238	46
VKDOMEM050E	50	40	10	200	93	110	18	4	16	244	52
VKDOMEM063E	63	50	10	230	111	125	18	4	16	261	62

FKM

Artikel	product.detail.attribute. ["d"]	d	DN	product.detail.attribute.PN	H	H1	product.detail.attribute.F	product.detail.attribute.f	U	Sp
VKDOMEM020F	20]	-	-	-	-	-	-	-	-	-
VKDOMEM025F	-	25	20	10	150	70	75	14	4	13,5
VKDOMEM032F	-	32	25	10	160	78	85	14	4	14
VKDOMEM040F	-	40	32	10	180	88	100	18	4	14
VKDOMEM050F	-	50	40	10	200	93	110	18	4	16
VKDOMEM063F	-	63	50	10	230	111	125	18	4	16