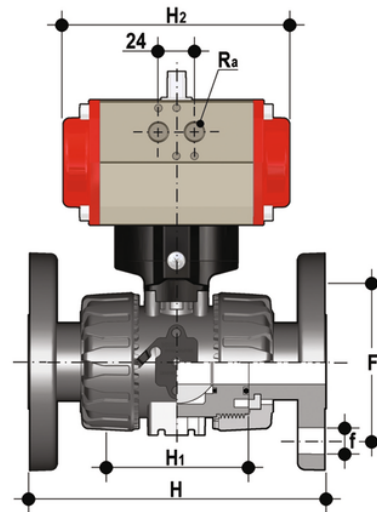


# VKDOM/CP NO – Pneumatisch betätigter DUAL BLOCK® Kugelhahn DN 10:50

DUAL BLOCK®-Kugelhahn mit Festflanschbohrungen EN/ISO/DIN PN 10/16, Manometer nach EN 558-1 mit pneumatischem Antrieb, Funktion stromlos offen.



## EPDM

### Artikel

VKDOMNO020E

VKDOMNO025E

VKDOMNO032E

VKDOMNO040E

VKDOMNO050E

VKDOMNO063E

## FKM

### Artikel

VKDOMNO020F

VKDOMNO025F

VKDOMNO032F

VKDOMNO040F

VKDOMNO050F

VKDOMNO063F