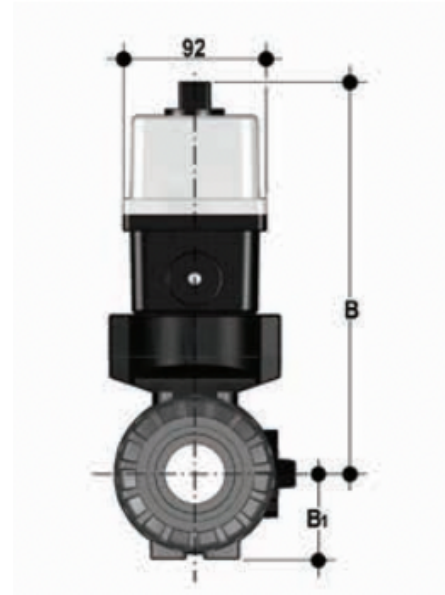
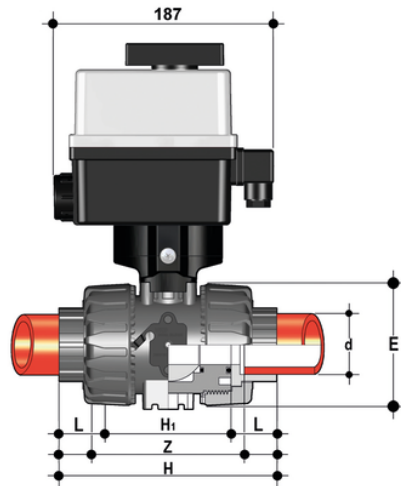


VKRIM/CE 90-240 V AC 4-20 mA - 2-Wege DUAL BLOCK® elektrisch betätigter Kugelhahn DN 10:50

DUAL BLOCK® Regelkugelhahn mit Innengewinde zum Einschweißen metrischer Serien, mit modulierendem Multispannungs-Elektroantrieb 90-240 V AC 50-60 Hz.



EPDM

Artikel
VKRIMEM016EOE
VKRIMEM020EOE
VKRIMEM025EOE
VKRIMEM032EOE
VKRIMEM040EOE
VKRIMEM050EOE
VKRIMEM063EOE

VKRIM/CE 90-240 V AC 4-20 mA - 2-Wege DUAL BLOCK® elektrisch betätigter Kugelhahn DN 10:50

Artikel
VKRIMEM016FOE
VKRIMEM020FOE
VKRIMEM025FOE
VKRIMEM032FOE
VKRIMEM040FOE
VKRIMEM050FOE



VKRIM/CE 90-240 V AC 4-20 mA - 2-Wege DUAL BLOCK® elektrisch betätigter Kugelhahn DN 10:50

Artikel

VKRIMEM063F0E