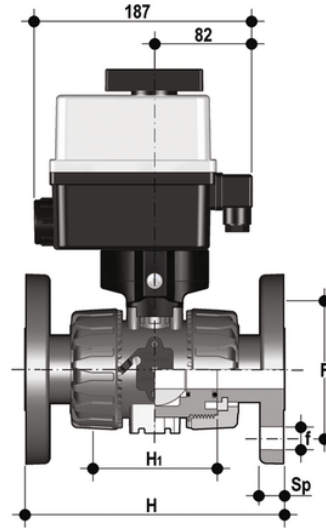


VKDOM/CE 24 V AC/DC - DUAL BLOCK® Elektrisch betätigter 2-Wege-Kugelhahn DN 10:50

DUAL BLOCK®-Kugelhahn mit Festflanschen EN/ISO/DIN PN 10/16, Manometer nach EN 558-1 mit elektrischem Antrieb 24 V AC/DC.



EPDM

Artikel	d	DN	product.detail.attribute.PN	H	H1	product.detail.attribute.F	product.detail.attribute.f	U	Sp	B	product.detail.attribu
VKDOMEL020E	20	15	10	130	65	65	14	4	11	205	29
VKDOMEL025E	25	20	10	150	70	75	14	4	14	216	34.5
VKDOMEL032E	32	25	10	160	78	85	14	4	14	221	39
VKDOMEL040E	40	32	10	180	88	100	18	4	14	238	46
VKDOMEL050E	50	40	10	200	93	110	18	4	16	244	52
VKDOMEL063E	63	50	10	230	111	125	18	4	16	261	62

FKM

Artikel	d	DN	product.detail.attribute.PN	H	H1	product.detail.attribute.F	product.detail.attribute.f	U	Sp	B	product.detail.attribu
VKDOMEL020F	20	15	10	130	65	65	14	4	11	205	29
VKDOMEL025F	25	20	10	150	70	75	14	4	14	216	34.5
VKDOMEL032F	32	25	10	160	78	85	14	4	14	221	39
VKDOMEL040F	40	32	10	180	88	100	18	4	14	238	46
VKDOMEL050F	50	40	10	200	93	110	18	4	16	244	52
VKDOMEL063F	63	50	10	230	111	125	18	4	16	261	62