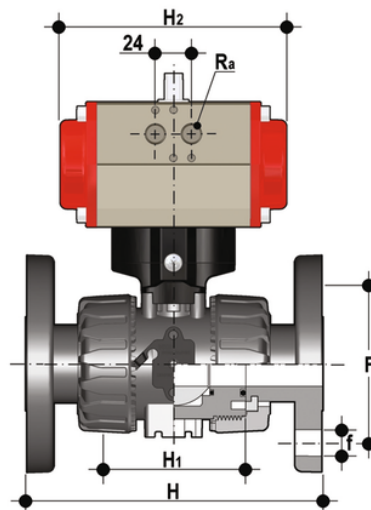
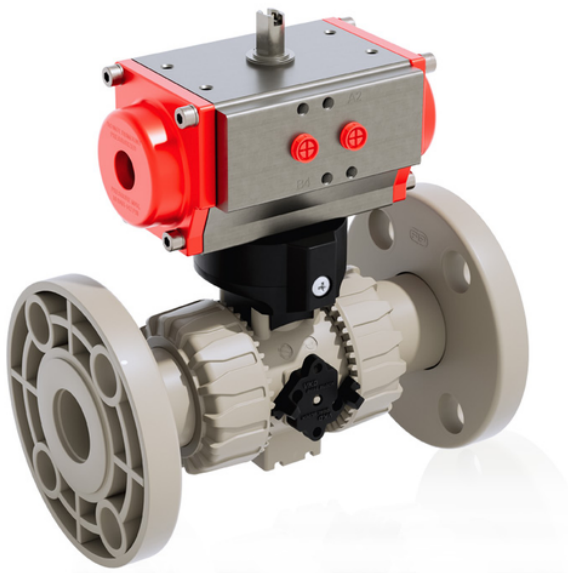


# VKDOAM/CP DA – Pneumatisch betätigter DUAL BLOCK® Kugelhahn DN 10:50

DUAL BLOCK® Kugelhahn mit Festflanschen ANSI B16.5 cl.150#FF mit pneumatischem Antrieb, doppelwirkend.



## EPDM

| Artikel      | product.detail.attribute.[["d"] |
|--------------|---------------------------------|
| VKDOAMDA012E | 1\2\u201d]                      |
| VKDOAMDA034E | 3\4\u201d]                      |
| VKDOAMDA100E | 1\u201d]                        |
| VKDOAMDA114E | 1\u201d 1\4]                    |
| VKDOAMDA112E | 1\u201d 1\2]                    |
| VKDOAMDA200E | 2\u201d]                        |

## FKM

| Artikel      | product.detail.attribute.[["d"] |
|--------------|---------------------------------|
| VKDOAMDA012F | 1\2\u201d]                      |
| VKDOAMDA034F | 3\4\u201d]                      |
| VKDOAMDA100F | 1\u201d]                        |
| VKDOAMDA114F | 1\u201d 1\4]                    |
| VKDOAMDA112F | 1\u201d 1\2]                    |
| VKDOAMDA200F | 2\u201d]                        |