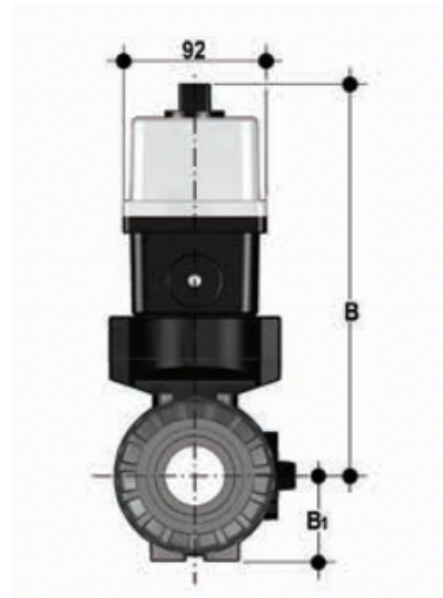
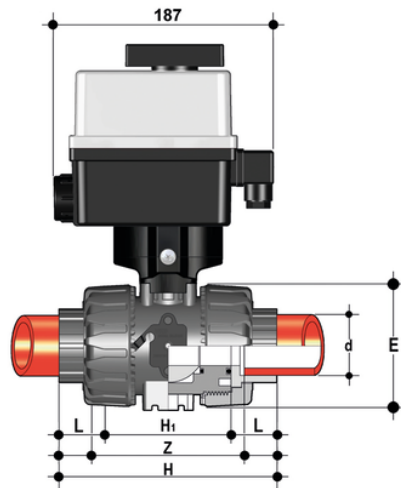


VKRIM/CE 24 V AC/DC 4-20 mA - DUAL BLOCK® 2-Wege- Kugelhahn mit elektrischer Betätigung DN 10:50

DUAL BLOCK®-Regelkugelhahn mit Innengewinde zum Einschweißen metrischer Serien, mit modulierendem Elektroantrieb 24 V AC/DC, 12 V DC.



EPDM

Artikel
VKRIMEL016EOE
VKRIMEL020EOE
VKRIMEL025EOE
VKRIMEL032EOE
VKRIMEL040EOE
VKRIMEL050EOE
VKRIMEL063EOE

VKRIM/CE 24 V AC/DC 4-20 mA - DUAL BLOCK® 2-Wege-Kugelhahn mit elektrischer Betätigung DN 10:50

Artikel
VKRIMEL016FOE
VKRIMEL020FOE
VKRIMEL025FOE
VKRIMEL032FOE
VKRIMEL040FOE
VKRIMEL050FOE
VKRIMEL063FOE