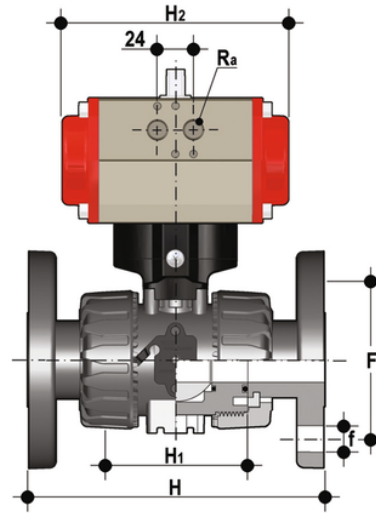
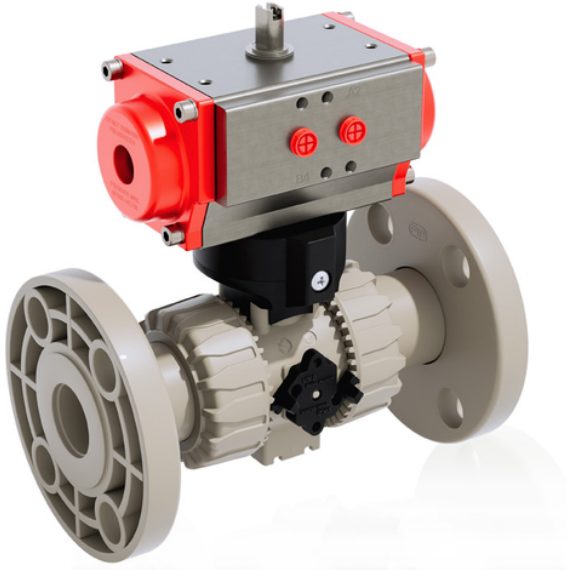


VKDOAM/CP NC - Pneumatisch betätigter DUAL BLOCK® Kugelhahn DN 10:50

DUAL BLOCK®-Kugelhahn mit Festflanschen ANSI B16.5 cl.150#FF mit pneumatischem Antrieb, Funktion stromlos geschlossen.



EPDM

Artikel	product.detail.attribute.[["d"]
VKDOAMNC012E	1\2\u201d]
VKDOAMNC034E	3\4\u201d]
VKDOAMNC100E	1\u201d]
VKDOAMNC114E	1\u201d 1\4]
VKDOAMNC112E	1\u201d 1\2]
VKDOAMNC200E	2\u201d]

FKM

Artikel	product.detail.attribute.[["d"]
VKDOAMNC012F	1\2\u201d]
VKDOAMNC034F	3\4\u201d]
VKDOAMNC100F	1\u201d]
VKDOAMNC114F	1\u201d 1\4]
VKDOAMNC112F	1\u201d 1\2]
VKDOAMNC200F	2\u201d]