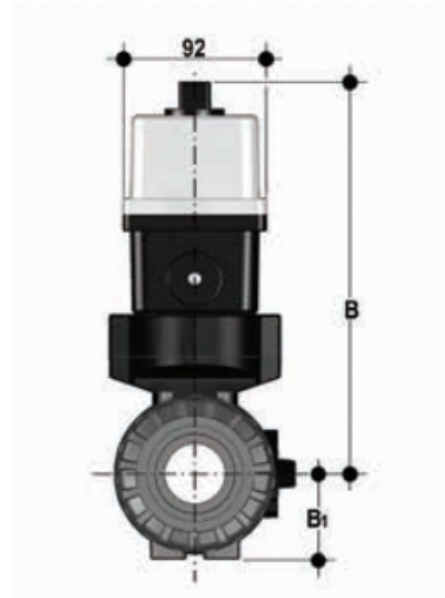
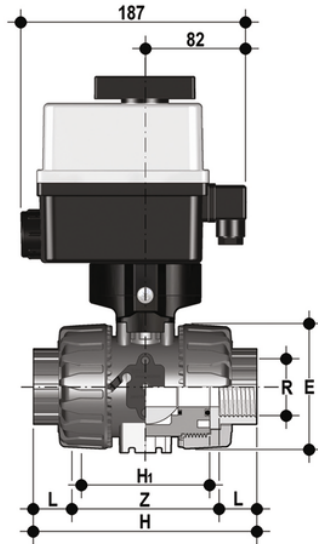


VKRFM/CE 90-240 V AC 4-20 mA - 2-Wege DUAL BLOCK® elektrisch betätigter Kugelhahn DN 10:50

DUAL BLOCK® Regelkugelhahn mit BSP-Innengewindeanschlüssen mit modulierendem Mehrspannungs-Elektroantrieb 90-240 V AC 50-60 Hz.



EPDM

Artikel

VKRFMEM012E0E

VKRFMEM034E0E

VKRFMEM100E0E

VKRFMEM114E0E

VKRFMEM112E0E

VKRFMEM200E0E

VKRFM/CE 90-240 V AC 4-20 mA - 2-Wege DUAL BLOCK® elektrisch betätigter Kugelhahn DN 10:50

Artikel

VKRFMEM012F0E

VKRFMEM034F0E

VKRFMEM100F0E

VKRFMEM114F0E

VKRFMEM112F0E

VKRFMEM200F0E