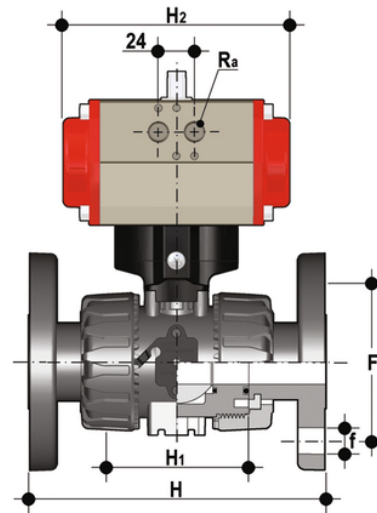
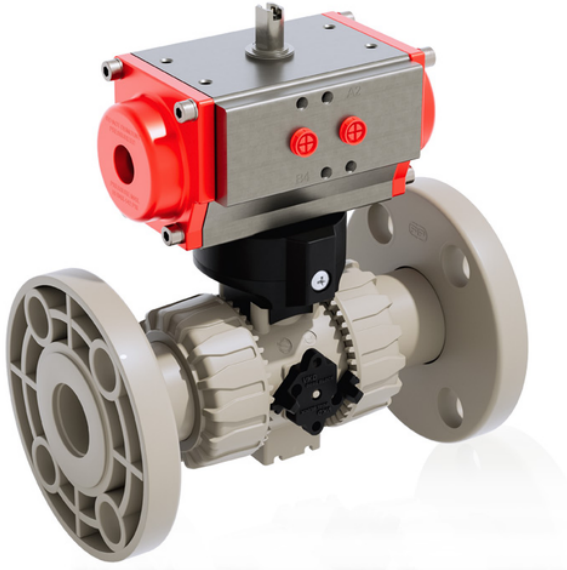


VKDOAM/CP NO – Pneumatisch betätigter DUAL BLOCK® Kugelhahn DN 10:50

DUAL BLOCK® Kugelhahn mit Festflanschen ANSI B16.5 cl.150#FF mit pneumatischem Antrieb, Funktion normal offen.



EPDM

Artikel	product.detail.attribute.[["d"]
VKDOAMNO012E	1\2\u201d]
VKDOAMNO034E	3\4\u201d]
VKDOAMNO100E	1\u201d]
VKDOAMNO114E	1\u201d 1\4]
VKDOAMNO112E	1\u201d 1\2]
VKDOAMNO200E	2\u201d]

FKM

Artikel	product.detail.attribute.[["d"]
VKDOAMNO012F	1\2\u201d]
VKDOAMNO034F	3\4\u201d]
VKDOAMNO100F	1\u201d]
VKDOAMNO114F	1\u201d 1\4]
VKDOAMNO112F	1\u201d 1\2]
VKDOAMNO200F	2\u201d]