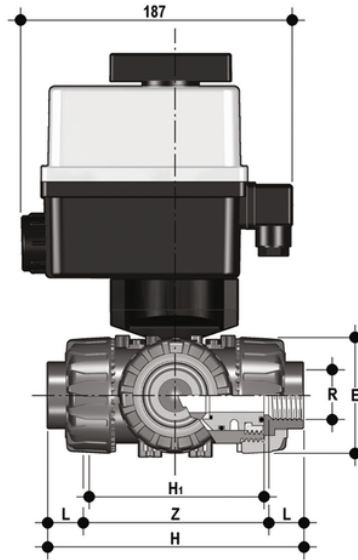


LKDFM/CE 90-240 V AC - DUAL BLOCK® 3-Wege-Kugelhahn elektrisch betätigt DN 10:50

DUAL BLOCK® 3-Wege-Ventil mit Innengewinde zylindrisches Gasgewinde mit Multivolt-Elektroantrieb 90-240 V AC 50-60 Hz 'L'-Kugel.



EPDM

Artikel	R	DN	product.detail.attribute.PN	product.detail.attribute.E	H	H1	L	Z	B	product.detail.attribut
LKDFMEM012E1	1/2"	15	10	54	125	80	15	95	205	29
LKDFMEM034E1	3/4"	20	10	65	146	100	16.3	114	216	34.5
LKDFMEM100E1	1"	25	10	73	166	110	19.100000000000001	129	221	39
LKDFMEM114E1	1" 1/4	32	10	86	195.5	131	21.4	151	238	46
LKDFMEM112E1	1" 1/2	40	10	98	211	148	21.4	166	244	52
LKDFMEM200E1	2"	50	10	122	253.5	179	25.7	199	261	62

FKM

Artikel	product.detail.attribute. ["R"	R	DN	product.detail.attribute.PN	product.detail.attribute.E	H	H1	L	Z	B
LKDFMEM012F1	1\2\u201d]	-	-	-	-	-	-	-	-	-
LKDFMEM034F1	-	3/4"	20	10	65	146	100	16.3	114	21
LKDFMEM100F1	-	1"	25	10	73	166	110	19.100000000000001	129	22
LKDFMEM114F1	-	1" 1/4	32	10	86	195.5	131	21.4	151	23
LKDFMEM112F1	-	1" 1/2	40	10	98	211	148	21.4	166	24



LKDFM/CE 90-240 V AC - DUAL BLOCK® 3-Wege-Kugelhahn elektrisch betätigt DN 10:50

Artikel	product.detail.attribute. [[R"	R	DN	product.detail.attribute.PN	product.detail.attribute.E	H	H1	L	Z	B
LKDFMEM200F1	-	2"	50	10	122	253.5	179	25.7	199	20