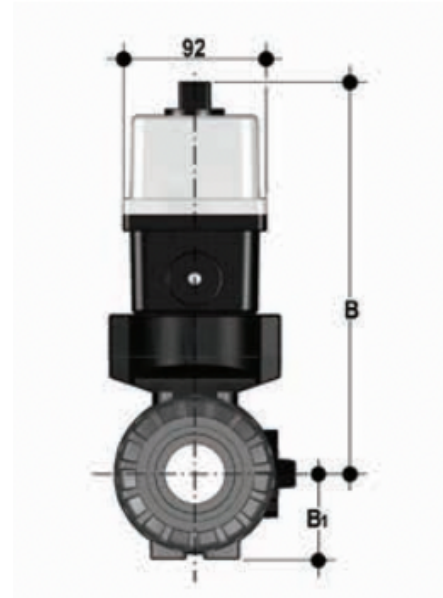
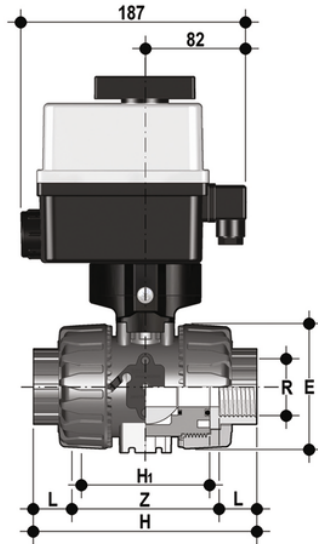


VKRFM/CE 24 V AC/DC 4-20 mA - DUAL BLOCK® 2-Wege- Kugelhahn mit elektrischer Betätigung DN 10:50

DUAL BLOCK® Regelkugelhahn mit BSP-Innengewindeanschlüssen, mit modulierendem Elektroantrieb 24 V AC/DC, 12 V DC.



EPDM

| Artikel | product.detail.attribute.[["R"] |
|---------------|---------------------------------|
| VKRFMEL012EOE |] |
| VKRFMEL034EOE |] |
| VKRFMEL100EOE |] |
| VKRFMEL114EOE |] |
| VKRFMEL112EOE |] |
| VKRFMEL200EOE |] |

VKRFM/CE 24 V AC/DC 4-20 mA - DUAL BLOCK® 2-Wege-Kugelhahn mit elektrischer Betätigung DN 10:50

| Artikel | product.detail.attribute.[["R"] |
|---------------|---------------------------------|
| VKRFMEL012FOE |] |
| VKRFMEL034FOE |] |
| VKRFMEL100FOE |] |
| VKRFMEL114FOE |] |
| VKRFMEL112FOE |] |
| VKRFMEL200FOE |] |