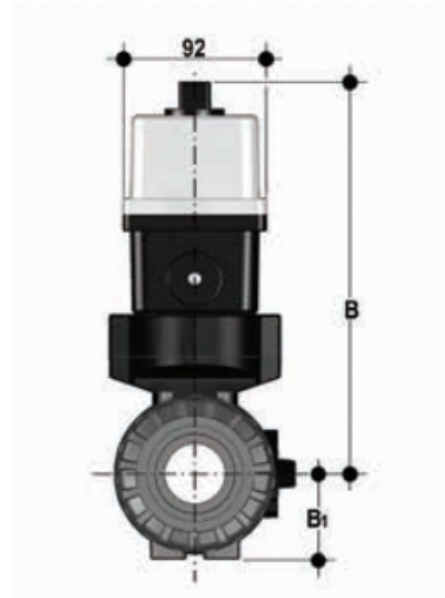
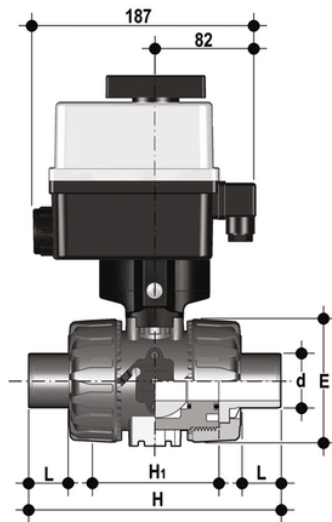


# VKRDM/CE 90-240 V AC 4-20 mA - Elektrisch betätigter 2-Wege DUAL BLOCK® Kugelhahn DN 10:50

DUAL BLOCK®-Regelkugelhahn mit langem PP-H-Außengewinde zum Stumpfschweißen (CVDN) mit modulierendem Multispannungs-Elektroantrieb 90-240 V AC 50-60 Hz.



## VKRDM/CE 90-240 V AC 4-20 mA - Elektrisch betätigter 2-Wege DUAL BLOCK® Kugelhahn DN 10:50

### Artikel

VKRDMEM020E0E

VKRDMEM025E0E

VKRDMEM032E0E

VKRDMEM040E0E

VKRDMEM050E0E

VKRDMEM063E0E

### EPDM

### Artikel

VKRDMEM020FOE

VKRDMEM025FOE

VKRDMEM032FOE

VKRDMEM040FOE

VKRDMEM050FOE

VKRDMEM063FOE