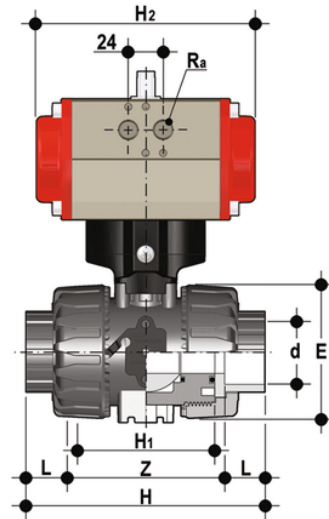


VKDAC/CP NC - Pneumatisch betätigter 2-Wege DUAL BLOCK® Kugelhahn DN 10:50

DUAL BLOCK® Zwei-Wege-Kugelhahn mit Innengewinde zum Kleben, Serie ASTM mit pneumatischem Antrieb, Funktion stromlos geschlossen.



EPDM

Artikel	product.detail.attribute.[["d"]
VKDACNC034E	3\4\u201d]
VKDACNC114E	1\u201d 1\4]
VKDACNC112E	1\u201d 1\2]

FKM

Artikel	product.detail.attribute.[["d"]
VKDACNC012F	1\2\u201d]
VKDACNC034F	3\4\u201d]
VKDACNC100F	1\u201d]
VKDACNC114F	1\u201d 1\4]
VKDACNC200F	2\u201d]