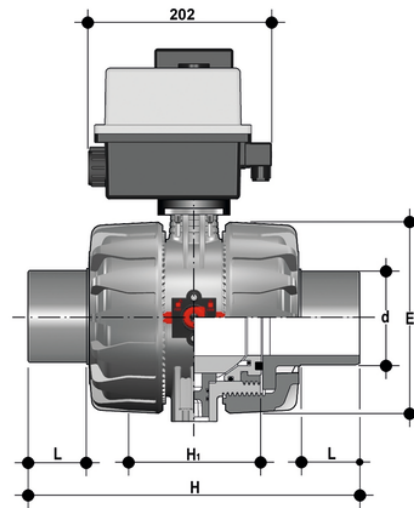


VKDDM/CE 24 V AC/DC - DUAL BLOCK® Elektrisch betätigter 2-Wege-Kugelhahn DN 65:100

DUAL BLOCK®-Kugelhahn mit Taschenschweißrippeln, metrische Serie mit elektrischem Antrieb 24 V AC/DC.



EPDM

Artikel	d	DN	product.detail.attribute.PN	product.detail.attribute.E	H	H1	L	B	product.detail.attribute.B1	g
VKDDMEL075E	75	65	10	164	213	133	33	295	87	5510
VKDDMEL090E	90	80	10	203	239	149	36	308	105	7500
VKDDMEL110E	110	100	10	238	268	167	41	325	129	10045

FKM

Artikel
VKDDMEL075F
VKDDMEL090F
VKDDMEL110F