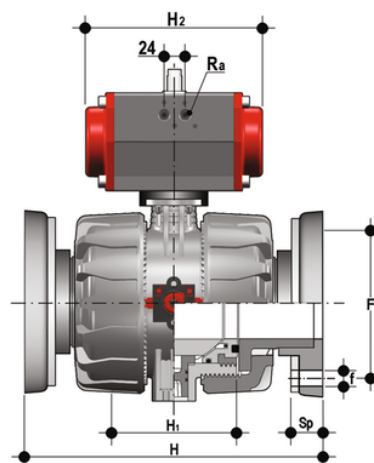
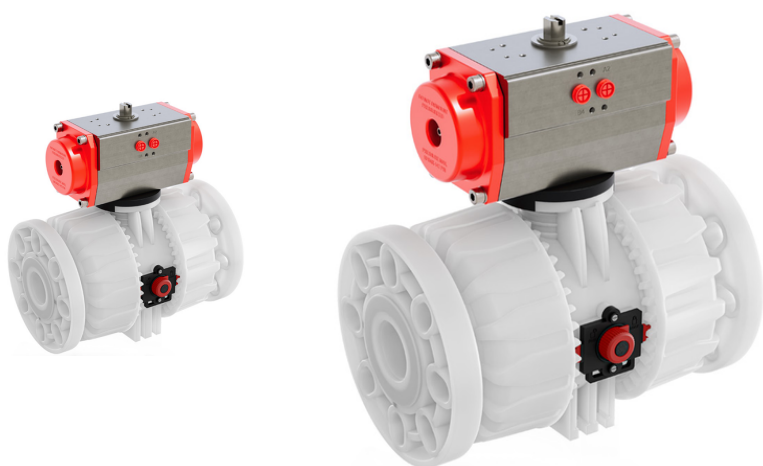


VKDOF - VKDOAF / CP NC - Pneumatisch betätigter 2-Wege DUAL BLOCK® Kugelhahn DN 65:100

VKDOF: DUAL BLOCK®-Kugelhahn mit Festflanschen, Bohrung EN/ISO/DIN PN 10/16, Manometer nach EN 558-1 mit pneumatischem Antrieb, Funktion stromlos geschlossen.

VKDOAF: DUAL BLOCK®-Kugelhahn mit Festflanschen, Bohrung ANSI B16.5 cl.150#FF mit pneumatischem Antrieb, Funktion stromlos geschlossen.



Artikel	product.detail.attribute.[["d"]
VKDOFNC075F	75]
VKDOFNC090F	90]
VKDOFNC110F	110]