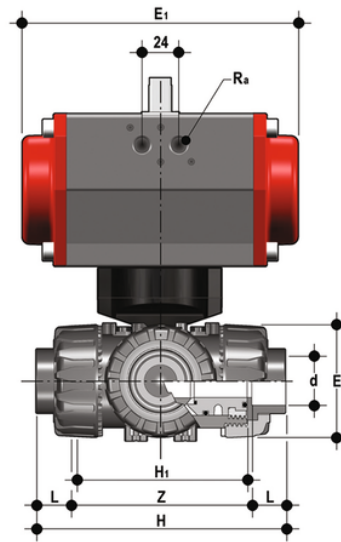


TKDIC/CP DA - Pneumatisch betätigter 3-Wege DUAL BLOCK® Kugelhahn DN 10:50

DUAL BLOCK® 3-Wege-Kugelhahn mit Innengewinde zum Kleben, metrische Serie mit pneumatischem Antrieb, doppeltwirkende T-Ball-Funktion, Konfiguration 1.



EPDM

Artikel	product.detail.attribute.[["d"]
TKDICDA016E1	16]
TKDICDA020E1	20]
TKDICDA025E1	25]
TKDICDA032E1	32]
TKDICDA040E1	40]
TKDICDA050E1	50]
TKDICDA063E1	63]

FKM

Artikel	product.detail.attribute.[["d"]
TKDICDA016F1	16]
TKDICDA020F1	20]
TKDICDA025F1	25]
TKDICDA032F1	32]
TKDICDA040F1	40]
TKDICDA050F1	50]



TKDIC/CP DA - Pneumatisch betätigter 3-Wege DUAL BLOCK® Kugelhahn DN 10:50

Artikel	product.detail.attribute.[["d"
TKDICDA063F1	63]