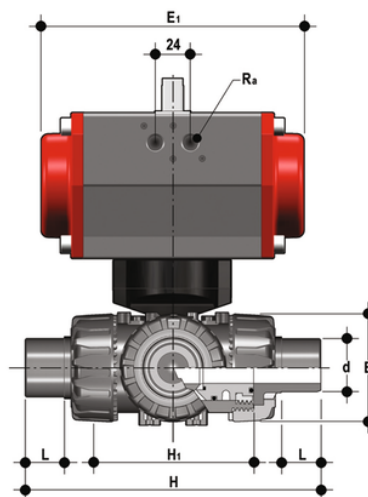


TKDDV/CP SA – Pneumatisch betätigter 3-Wege DUAL BLOCK® Kugelhahn DN 10:50

DUAL BLOCK® 3-Wege-Kugelhahn mit metrischem Außengewinde und pneumatischem Antrieb, Funktion "Einfacher Antrieb". T"-Kugel, Konfiguration 1.



EPDM

Artikel	product.detail.attribute.[["d"]
TKDDVSA020E1	20]
TKDDVSA025E1	25]
TKDDVSA032E1	32]
TKDDVSA040E1	40]
TKDDVSA050E1	50]
TKDDVSA063E1	63]

FKM

Artikel	product.detail.attribute.[["d"]
TKDDVSA020F1	20]
TKDDVSA025F1	25]
TKDDVSA032F1	32]
TKDDVSA040F1	40]
TKDDVSA050F1	50]
TKDDVSA063F1	63]