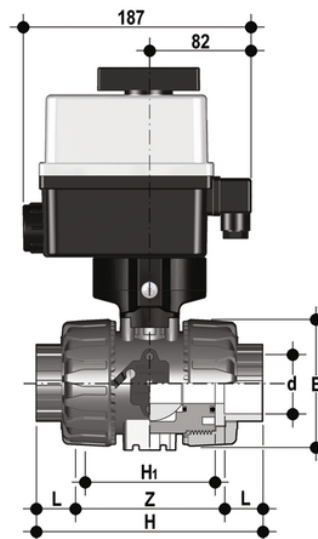


VKDIV/CE 90-240 V AC - DUAL BLOCK® Elektrisch betätigter 2-Wege-Kugelhahn DN 10:50

DUAL BLOCK®-Kugelhahn mit Innengewinde zum Kleben, metrische Serie mit Multivolt-Elektroantrieb 90-240 V AC 50-60 Hz.



EPDM

Artikel	d	DN	product.detail.attribute.PN	product.detail.attribute.E	H	H1	L	Z	B	product.detail.attribute.B1	g
VKDIVEM016E	16	10	16	54	103	65	14	75	205	29	1785
VKDIVEM020E	20	15	16	54	103	65	16	71	205	29	1775
VKDIVEM025E	25	20	16	65	115	70	19	77	216	34.5	1903
VKDIVEM032E	32	25	16	73	128	78	22	84	221	39	2011
VKDIVEM040E	40	32	16	86	146	88	26	94	238	46	2369
VKDIVEM050E	50	40	16	98	164	93	31	102	244	52	2601
VKDIVEM063E	63	50	*10	122	199	111	38	123	261	62	3218

FKM

Artikel	d	DN	product.detail.attribute.PN	product.detail.attribute.E	H	H1	L	Z	B	product.detail.attribute.B1	g
VKDIVEM016F	16	10	16	54	103	65	14	75	205	29	1785
VKDIVEM020F	20	15	16	54	103	65	16	71	205	29	1775
VKDIVEM025F	25	20	16	65	115	70	19	77	216	34.5	1903
VKDIVEM032F	32	25	16	73	128	78	22	84	221	39	2011
VKDIVEM040F	40	32	16	86	146	88	26	94	238	46	2369
VKDIVEM050F	50	40	16	98	164	93	31	102	244	52	2601
VKDIVEM063F	63	50	*10	122	199	111	38	123	261	62	3218