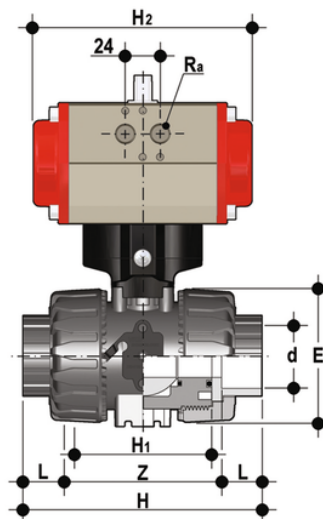


# VKDIC/CP DA - DUAL BLOCK® 2- Weg-Kugelhahn pneumatisch betätigt DN 10:50

DUAL BLOCK®-Kugelhahn mit Innengewinde zum Kleben, metrische Baureihe mit pneumatischem Antrieb, doppeltwirkend.



## EPDM

Artikel	product.detail.attribute.[["d"]
VKDICDA016E	16]
VKDICDA020E	20]
VKDICDA025E	25]
VKDICDA032E	32]
VKDICDA040E	40]
VKDICDA050E	50]
VKDICDA063E	63]

## FKM

Artikel	product.detail.attribute.[["d"]
VKDICDA016F	16]
VKDICDA020F	20]
VKDICDA025F	25]
VKDICDA032F	32]
VKDICDA040F	40]
VKDICDA050F	50]
VKDICDA063F	63]