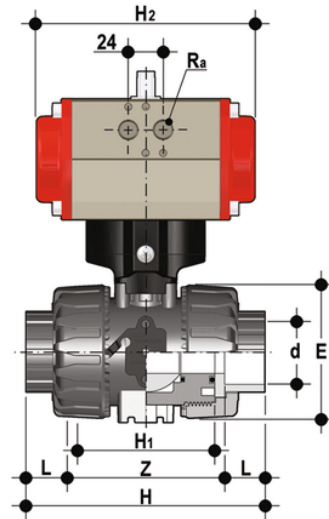


VKDAC/CP NO – Pneumatisch betätigter 2-Wege DUAL BLOCK® Kugelhahn DN 10:50

DUAL BLOCK® Zwei-Wege-Kugelhahn mit Innengewinde zum Kleben, Serie ASTM mit pneumatischem Antrieb, Funktion normal offen.



EPDM

Artikel

VKDACNO012E
VKDACNO034E
VKDACNO100E
VKDACNO114E
VKDACNO112E
VKDACNO200E

FKM

Artikel

VKDACNO012F
VKDACNO034F
VKDACNO100F
VKDACNO114F
VKDACNO112F
VKDACNO200F