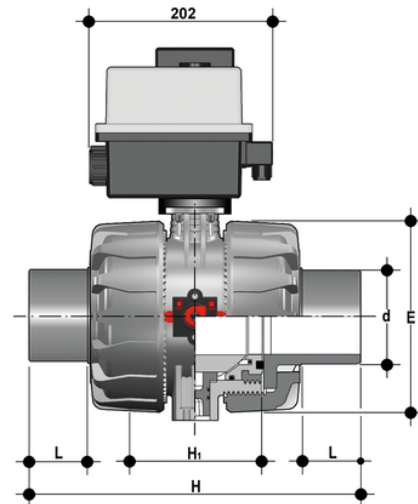
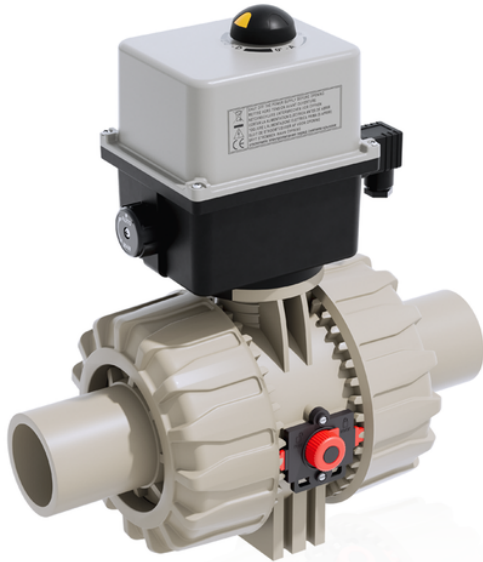


# VKDBM/CE 90-240 V AC - DUAL BLOCK® Elektrisch betätigter 2-Wege-Kugelhahn DN 65:100

DUAL BLOCK® 2-Wege-Kugelhahn mit langen PP-H SDR21 Außengewindeanschlüssen zum Stumpfschweißen (CVDM) mit Multivolt-Elektroantrieb 90-240 V AC 50-60 Hz.



## EPDM

Artikel	d	DN	product.detail.attribute.PN	product.detail.attribute.[["d"]
VKDBMEM075E	75	65	10	-
VKDBMEM090E	90	80	10	-
VKDBMEM110E	-	-	-	110]

## FKM

Artikel	d	DN	product.detail.attribute.PN
VKDBMEM075F	75	65	10
VKDBMEM090F	90	80	10
VKDBMEM110F	110	100	10