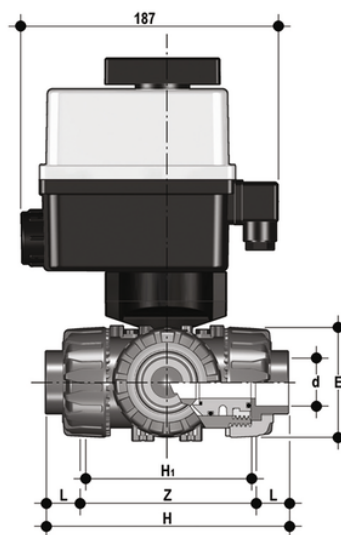


TKDIC/CE 90-240 V AC - DUAL BLOCK® 3-Wege-Kugelhahn Elektrisch betätigt DN 10:50

DUAL BLOCK® 3-Wege-Kugelhahn mit Innengewinde zum Kleben, metrische Serie mit Multivolt-Elektroantrieb 90-240 V AC 50-60 Hz 'T'-Kugel, Konfiguration 1.



EPDM

Artikel

TKDICEM016E1

TKDICEM020E1

TKDICEM025E1

TKDICEM032E1

TKDICEM040E1

TKDICEM050E1

TKDICEM063E1

FKM

Artikel	d	DN	product.detail.attribute.PN	product.detail.attribute.E	H	H1	L	Z	B	product.detail.attribute.B1
TKDICEM016F1	16	10	16	54	118	80	14	90	205	29
TKDICEM020F1	20	15	16	54	118	80	16	86	205	29
TKDICEM025F1	25	20	16	65	145	100	19	107	216	34.5
TKDICEM032F1	32	25	16	73	160	110	22	116	221	39
TKDICEM040F1	40	32	16	86	188.5	131	26	136.5	238	46
TKDICEM050F1	50	40	16	98	219	148	31	157	244	52



TKDIC/CE 90-240 V AC - DUAL BLOCK® 3-Wege-Kugelhahn Elektrisch betätigt DN 10:50

Artikel	d	DN	product.detail.attribute.PN	product.detail.attribute.E	H	H1	L	Z	B	product.detail.attribute.B1
TKDICEM063F1	63	50	*10	122	266.5	179	38	190.5	261	62