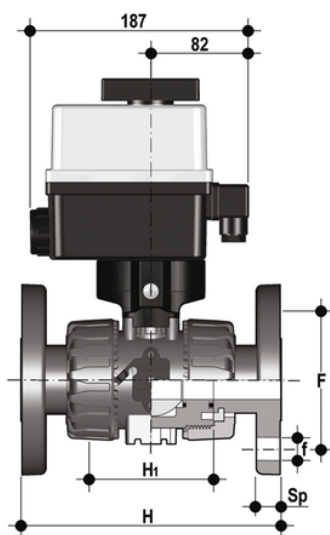


VKROV/CE 90-240 V AC 4-20 mA - Elektrisch betriebiger 2-Wege DUAL BLOCK® Kugelhahn DN 10:50

DUAL BLOCK®-Regelkugelhahn mit Festflanschbohrungen EN/ISO/DIN PN10/16. Entleerung nach EN 558-1 mit modulierendem Mehrspannungs-Elektroantrieb 90-240 V AC 50-60 Hz.



EPDM

Artikel

VKROVEM020E0E

VKROVEM025E0E

VKROVEM032E0E

VKROVEM040E0E

VKROVEM050E0E

VKROVEM063E0E

VKROV/CE 90-240 V AC 4-20 mA - Elektrisch betriebiger 2-Wege DUAL BLOCK® Kugelhahn DN 10:50

Artikel

VKROVEM020FOE

VKROVEM025FOE

VKROVEM032FOE

VKROVEM040FOE

VKROVEM050FOE

VKROVEM063FOE