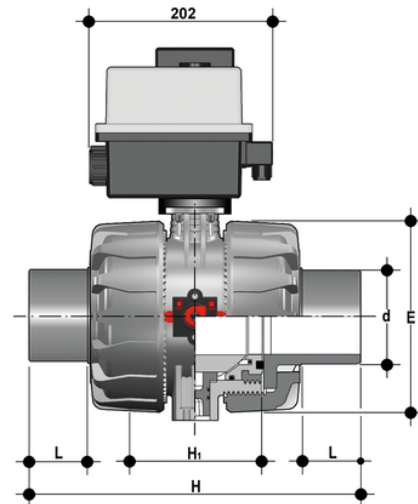
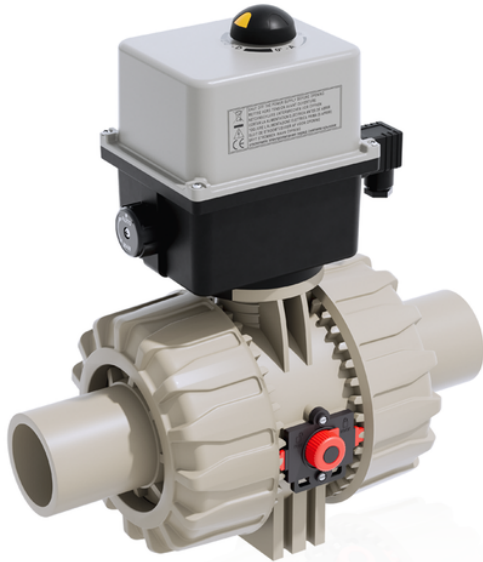


VKDBM/CE 24 V AC/DC - DUAL BLOCK® Elektrisch betätigter 2-Wege-Kugelhahn DN 65:100

DUAL BLOCK® 2-Wege-Kugelhahn mit langen PP-H SDR 21 Außengewindeanschlüssen zum Stumpfschweißen (CVDN) mit elektrischem Antrieb 24 V AC/DC.



EPDM

Artikel	d	DN	product.detail.attribute.PN	product.detail.attribute.[["d"]
VKDBMEL075E	75	65	10	-
VKDBMEL090E	90	80	10	-
VKDBMEL110E	-	-	-	110]

FKM

Artikel	d	DN	product.detail.attribute.PN
VKDBMEL075F	75	65	10
VKDBMEL090F	90	80	10
VKDBMEL110F	110	100	10