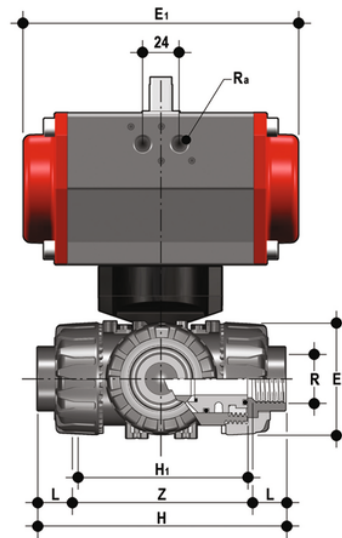


TKDFV/CP DA – Pneumatisch betätigter 3-Wege DUAL BLOCK® Kugelhahn DN 10:50

DUAL BLOCK® 3-Wege-Ventil mit zylindrischen Gasgewinde-Innenanschlüssen mit pneumatischem Antrieb, Funktion Doppelkugel "T", Konfiguration 1.



EPDM

Artikel	product.detail.attribute.[["R"]
TKDFVDA038E1	3\8\u201d]
TKDFVDA012E1	1\2\u201d]
TKDFVDA034E1	3\4\u201d]
TKDFVDA100E1	1\u201d]
TKDFVDA114E1	1\u201d 1\4]
TKDFVDA112E1	1\u201d 1\2]
TKDFVDA200E1	2\u201d]

FKM

Artikel	product.detail.attribute.[["R"]
TKDFVDA038F1	3\8\u201d]
TKDFVDA012F1	1\2\u201d]
TKDFVDA034F1	3\4\u201d]
TKDFVDA100F1	1\u201d]
TKDFVDA114F1	1\u201d 1\4]
TKDFVDA112F1	1\u201d 1\2]



TKDFV/CP DA – Pneumatisch betätigter 3-Wege DUAL BLOCK® Kugelhahn DN 10:50

Artikel	product.detail.attribute.[["R"
TKDFVDA200F1	2\u201d]