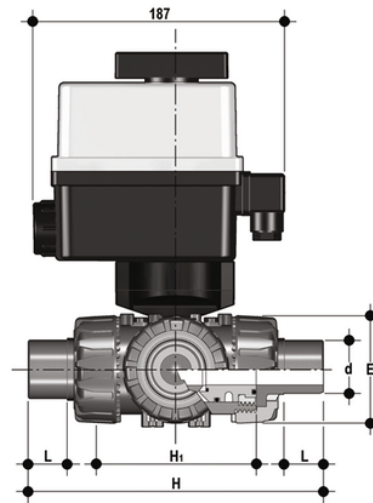


TKDDV/CE 24 V AC/DC - DUAL BLOCK® 3-Wege-Kugelhahn elektrisch betätigt DN 10:50

DUAL BLOCK® 3-Wege-Kugelhahn mit metrischen Außengewinden und elektrischem Stellantrieb 24 V AC/DC. T"-Kugel, Konfiguration 1.



EPDM

Artikel	d	DN	product.detail.attribute.PN	product.detail.attribute.E	H	H1	L	B	product.detail.attribute.B1	g
TKDDVEL020E1	20	15	16	54	140	80	16	205	29	1843
TKDDVEL025E1	25	20	16	65	175	100	19	216	34.5	2076
TKDDVEL032E1	32	25	16	73	188	110	22	221	39	2299
TKDDVEL040E1	40	32	16	86	220	131	26	238	46	2880
TKDDVEL050E1	50	40	16	98	251	148	31	244	52	3242
TKDDVEL063E1	63	50	*10	122	294	179	38	261	62	4362

FKM

Artikel	d	DN	product.detail.attribute.PN	product.detail.attribute.E	H	H1	L	B	product.detail.attribute.B1	g
TKDDVEL020F1	20	15	16	54	140	80	16	205	29	1843
TKDDVEL025F1	25	20	16	65	175	100	19	216	34.5	2076
TKDDVEL032F1	32	25	16	73	188	110	22	221	39	2299
TKDDVEL040F1	40	32	16	86	220	131	26	238	46	2880
TKDDVEL050F1	50	40	16	98	251	148	31	244	52	3242
TKDDVEL063F1	63	50	*10	122	294	179	38	261	62	4362