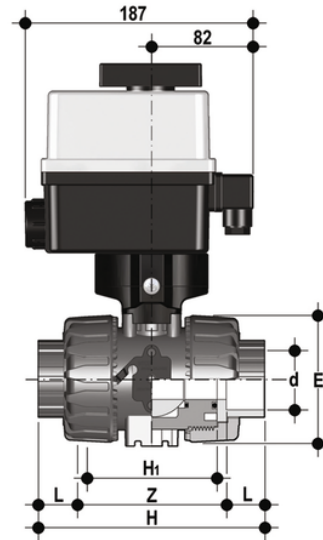


VKDIV/CE 24 V AC/DC - DUAL BLOCK® Elektrisch betätigter 2-Wege-Kugelhahn DN 10:50

DUAL BLOCK®-Kugelhahn mit Innengewinde zum Kleben, metrische Serie mit elektrischem Antrieb 24 V AC/DC.



EPDM

Artikel	d	DN	product.detail.attribute.PN	product.detail.attribute.E	H	H1	L	Z	B	product.detail.attribute.B1	g	product.detail.["d"]
VKDIVEL016E	16	10	16	54	103	65	14	75	205	29	1785	-
VKDIVEL020E	20	15	16	54	103	65	16	71	205	29	1775	-
VKDIVEL025E	25	20	16	65	115	70	19	77	216	34.5	1903	-
VKDIVEL032E	-	-	-	-	-	-	-	-	-	-	-	32]
VKDIVEL040E	40	32	16	86	146	88	26	94	238	46	2369	-
VKDIVEL050E	50	40	16	98	164	93	31	102	244	52	2601	-
VKDIVEL063E	63	50	*10	122	199	111	38	123	261	62	3218	-

FKM

Artikel
VKDIVEL016F
VKDIVEL020F
VKDIVEL025F
VKDIVEL032F
VKDIVEL040F
VKDIVEL050F
VKDIVEL063F