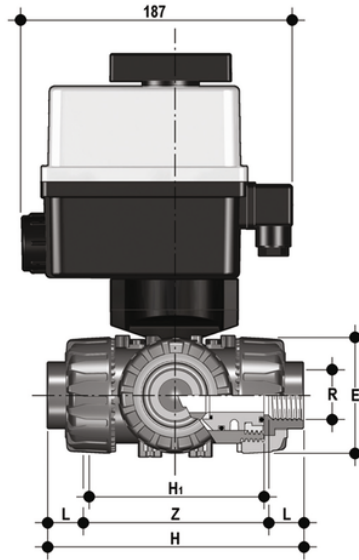


LKDFV/CE 90-240 V AC - DUAL BLOCK® 3-Wege-Kugelhahn elektrisch betätigt DN 10:50

DUAL BLOCK® 3-Wege-Ventil mit Innengewinde zylindrisches Gasgewinde mit Multivolt-Elektroantrieb 90-240 V AC 50-60 Hz 'L'-Kugel.



EPDM

Artikel

- LKDFVEM038E1
- LKDFVEM012E1
- LKDFVEM034E1
- LKDFVEM100E1
- LKDFVEM114E1
- LKDFVEM112E1
- LKDFVEM200E1

FKM

Artikel

- LKDFVEM038F1
- LKDFVEM012F1
- LKDFVEM034F1
- LKDFVEM100F1
- LKDFVEM114F1
- LKDFVEM112F1
- LKDFVEM200F1