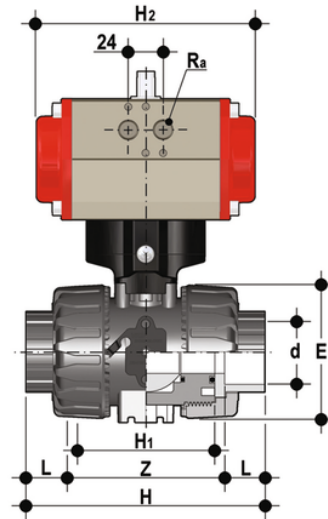


VKDIC/CP NC - Pneumatisch betätigter 2-Wege DUAL BLOCK® Kugelhahn DN 10:50

DUAL BLOCK®-Kugelhahn mit Innengewinde zum Kleben, metrische Baureihe mit pneumatischem Antrieb, Funktion stromlos geschlossen.



EPDM

Artikel	product.detail.attribute.[["d"]
VKDICNC016E	16]
VKDICNC020E	20]
VKDICNC025E	25]
VKDICNC032E	32]
VKDICNC040E	40]
VKDICNC050E	50]
VKDICNC063E	63]

FKM

Artikel	product.detail.attribute.[["d"]
VKDICNC016F	16]
VKDICNC020F	20]
VKDICNC025F	25]
VKDICNC032F	32]
VKDICNC040F	40]
VKDICNC050F	50]
VKDICNC063F	63]