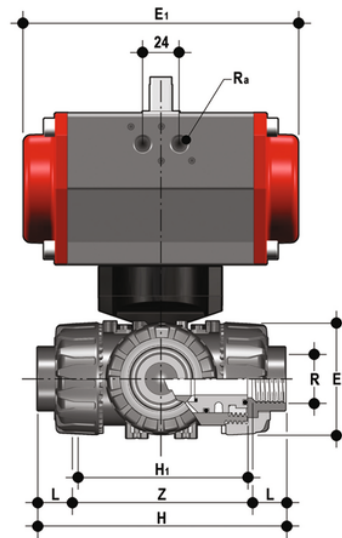


LKDFV/CP SA - Pneumatisch betätigter 3-Wege DUAL BLOCK® Kugelhahn DN 10:50

DUAL BLOCK® 3-Wege-Ventil mit zylindrischen Gasgewinde-Innenanschlüssen mit pneumatischem Antrieb, einfache Funktion mit L-Kugeleffekt.



EPDM

Artikel	product.detail.attribute.[["R"]
LKDFVSA038E1	3\8\u201d]
LKDFVSA012E1	1\2\u201d]
LKDFVSA034E1	3\4\u201d]
LKDFVSA100E1	1\u201d]
LKDFVSA114E1	1\u201d 1\4]
LKDFVSA112E1	1\u201d 1\2]
LKDFVSA200E1	2\u201d]

FKM

Artikel	product.detail.attribute.[["R"]
LKDFVSA038F1	3\8\u201d]
LKDFVSA012F1	1\2\u201d]
LKDFVSA034F1	3\4\u201d]
LKDFVSA100F1	1\u201d]
LKDFVSA114F1	1\u201d 1\4]
LKDFVSA112F1	1\u201d 1\2]



LKDFV/CP SA - Pneumatisch betätigter 3-Wege DUAL BLOCK® Kugelhahn DN 10:50

Artikel	product.detail.attribute.[["R"
LKDFVSA200F1	2\u201d]