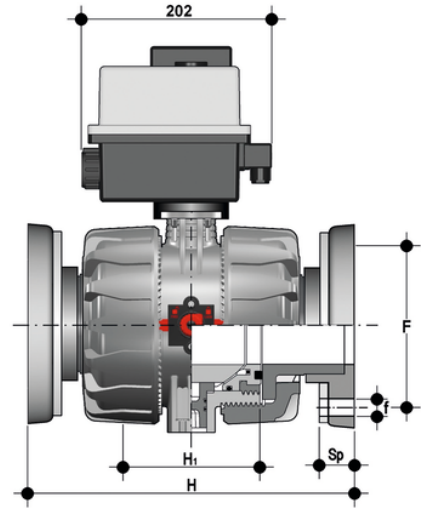
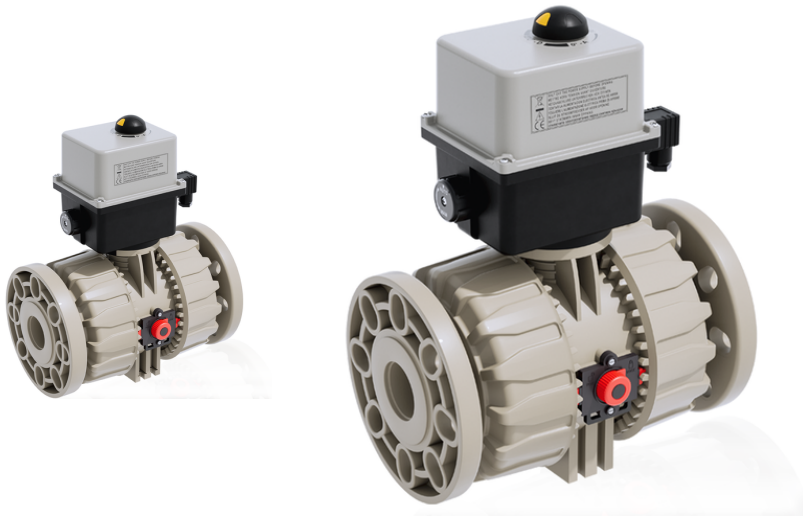


VKDOM - VKDOAM / CE 90-240 V AC - Elektrisch betriebiger 2-Wege DUAL BLOCK® Kugelhahn DN 65:100

VKDOM: DUAL BLOCK® Kugelhahn mit Festflanschbohrung EN/ISO/DIN PN 10/16, Manometer nach EN 558-1 mit Multivolt-Elektroantrieb 90-240 V AC 50-60 Hz.

VKDOAM: DUAL BLOCK®-Kugelhahn mit Festflanschbohrung ANSI B16.5 cl.150#FF mit Multivolt-Elektroantrieb 90-240 V AC 50-60 Hz.



EPDM

Artikel	d	DN	product.detail.attribute.PN	H	H1	product.detail.attribute.F	product.detail.attribute.f	U	Sp	B	product.detail.att
VKDOMEM075E	75	65	10	290	133	145	17	4	24	295	87
VKDOMEM090E	90	80	10	310	149	160	17	8	24.5	308	105
VKDOMEM110E	110	100	10	350	167	180	17	8	24.5	325	129

FKM

Artikel	d	DN	product.detail.attribute.PN	H	H1	product.detail.attribute.F	product.detail.attribute.f	U	Sp	B	product.detail.att
VKDOMEM075F	75	65	10	290	133	145	17	4	24	295	87
VKDOMEM090F	90	80	10	310	149	160	17	8	24.5	308	105
VKDOMEM110F	110	100	10	350	167	180	17	8	24.5	325	129